

ELEKTRONIK SYSTEM

Piotr Cieślinski

ul. Ustronna 14
89-606 Charzykowy

+48 608 34 34 34
www.detektorymetali.com

RUROWY GRAWITACYJNY DETEKTOR METALI

- Rurowy grawitacyjny detektor metali jest przeznaczony do badania drobnych, sypkich, niezbrylonych produktów badanych w procesie grawitacyjnym.
- Konstrukcja urządzenia może zostać wyposażona w mocowania do montażu na wysokości, a panel sterowania może być wyniesiony na odległość np. 10 m.
- Wkład wewnętrzny przelotu może być opcjonalnie wyjmowany aby pozostałe elementy były łatwe do czyszczenia.
- Detektor znajduje swoje zastosowanie również do badania plastikowego granulatu celem osłony form wtryskowych plastiku.



Model		ELEKTRON-MD				
Średnica robocza rury przelotowej [mm]		50	75	100	150	200
Poziom detekcji [mm]	Fe	≤ Ø 0,6	≤ Ø 0,7	≤ Ø 0,8	≤ Ø 1,0	≤ Ø 1,2
	NoFe	≤ Ø 0,8	≤ Ø 1,0	≤ Ø 1,2	≤ Ø 1,5	≤ Ø 2,0
	St/st	≤ Ø 1,0	≤ Ø 1,2	≤ Ø 1,5	≤ Ø 2,0	≤ Ø 2,5
Wyświetlacz		Dotykowy				
Panel sterowania		Ekran dotykowy HMI (opcjonalnie przyciski analogowe)				
Funkcja pamięci		dla 100 różnych produktów				
Rodzaj osłony panelu sterowania		Z poliwęglanu (opcjonalnie ze stali nierdzewnej)				
Sygnalizacja wykrycia zanieczyszczenia		Alarm optyczno-akustyczny, NO/NC				
Zasilanie		230 V				
Moc pobierana		150 W				
Temperatura pracy		0-45°C				
Wilgotność pracy		80% nieskondensowanej pary wodnej				

ZASTOSOWANIE

Detektor metali przeznaczony do badania drobnych sypkich, suchych produktów o stałej temperaturze takie jak:

- ziarna zbóż i przetwory zbożowe,
- warzywa i owoce świeże i mrożone,
- przyprawy,
- kawa,
- cukier, sól,
- suszone grzyby,
- drobne słodycze.

FUNKCJE SYSTEMU

- Poziomy dostęp zabezpieczony hasłem
- Funkcja pamięci dla badania 100 różnych produktów
- Automatyczna nauka produktu badanego
- Automatyczna analiza tła zewnętrznego
- Automatyczny system wymuszenia poprawności detekcji
- Wykres analizy detekcji.

SYSTEM AUTOKALIBRACJI

Detektory metali naszej produkcji posiadają wbudowany **system autokalibracji**, dzięki któremu urządzenia nie wymagają stałych przeglądów serwisowych. System detekcji dokładnie oscyluje przy częstotliwości substancji badanej, sam dopasowuje sobie zmienne wartości. System zarządzania, jest tak zaprojektowany, aby przy każdym wyłączeniu wykrywacza z sieci na około 15 min automatycznie przeprowadził analizę tła i samo kalibrację systemu po ponownym uruchomieniu.

SYSTEM „FROST”

Nasze detektory metali mogą zostać wyposażone w niespotykany w innych detektorach, **system „FROST”** z wbudowanym systemem inteligentnego ogrzewania i termostatu, wewnątrz panelu sterowania, który chroni wewnętrzne układy elektroniczne przed wilgocią i chłodem. Jest to jedyna ochrona przed raptownymi zmianami temperatur podczas mycia i zabezpiecza przed absorpcją wilgoci do wewnątrz (na przykład zimna maszyna myta gorącą wodą).

SPECYFIKACJA

- Czytelny wyświetlacz dotykowy.
- Alarm optyczno-akustyczny, wyjście NO/NC do zatrzymania innej maszyny lub taśmy transportera.
- Wykrywa metale takie jak żelazo, miedź, aluminium stal kwasoodporna.
- Automatyczny separator.
- Ciśnienie robocze separatora 5-7 Atm.
- Wyjście USB do sczytywania i archiwizacji danych.
- Historia detekcji, data i godzina.
- Menu w języku polskim i angielskim w standardzie lub opcjonalnie w języku wskazanym przez klienta.

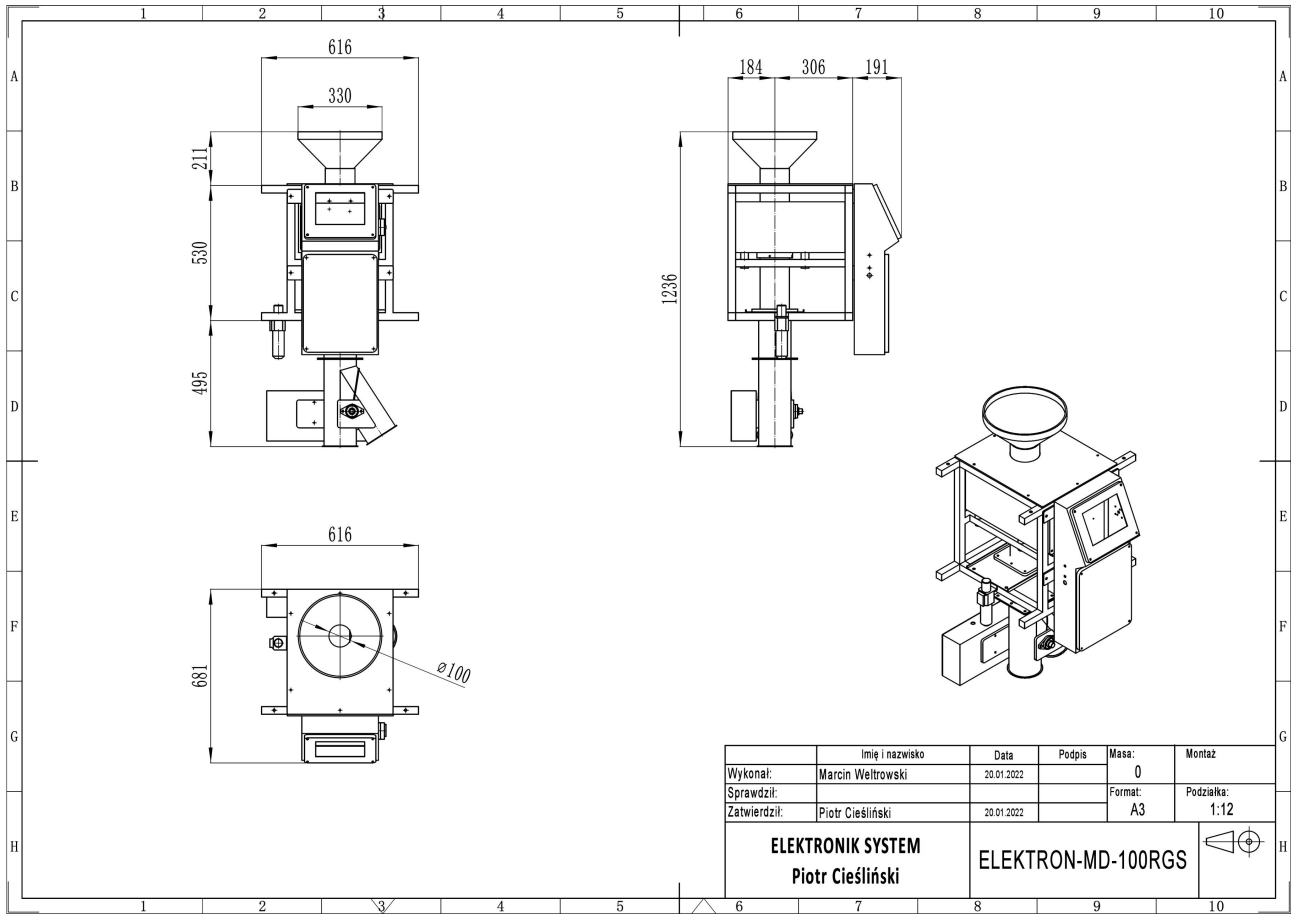
SYSTEM AUTO NAUKI

Seria detektorów ELEKTRON-MD posiada niespotykany w innych detektorach **system auto nauki** w przelocie. System samodzielnej auto nauki analizuje badany produkt oraz automatycznie zapisuje parametry detekcji (np. wpływ samego produktu i tło otoczenia). Detektor sterując transporterem automatycznie przesuwając produkt przez okno sondy detekcyjnej w przód i w tył aż do ukończenia nauki. Rozwiązanie to ułatwia pracę zwłaszcza przy ciężkich produktach. Dzięki temu nauka przebiega znacznie dokładniej bez zakłóceń a także podnosi poziom detekcji i stabilność pracy detektora metali.

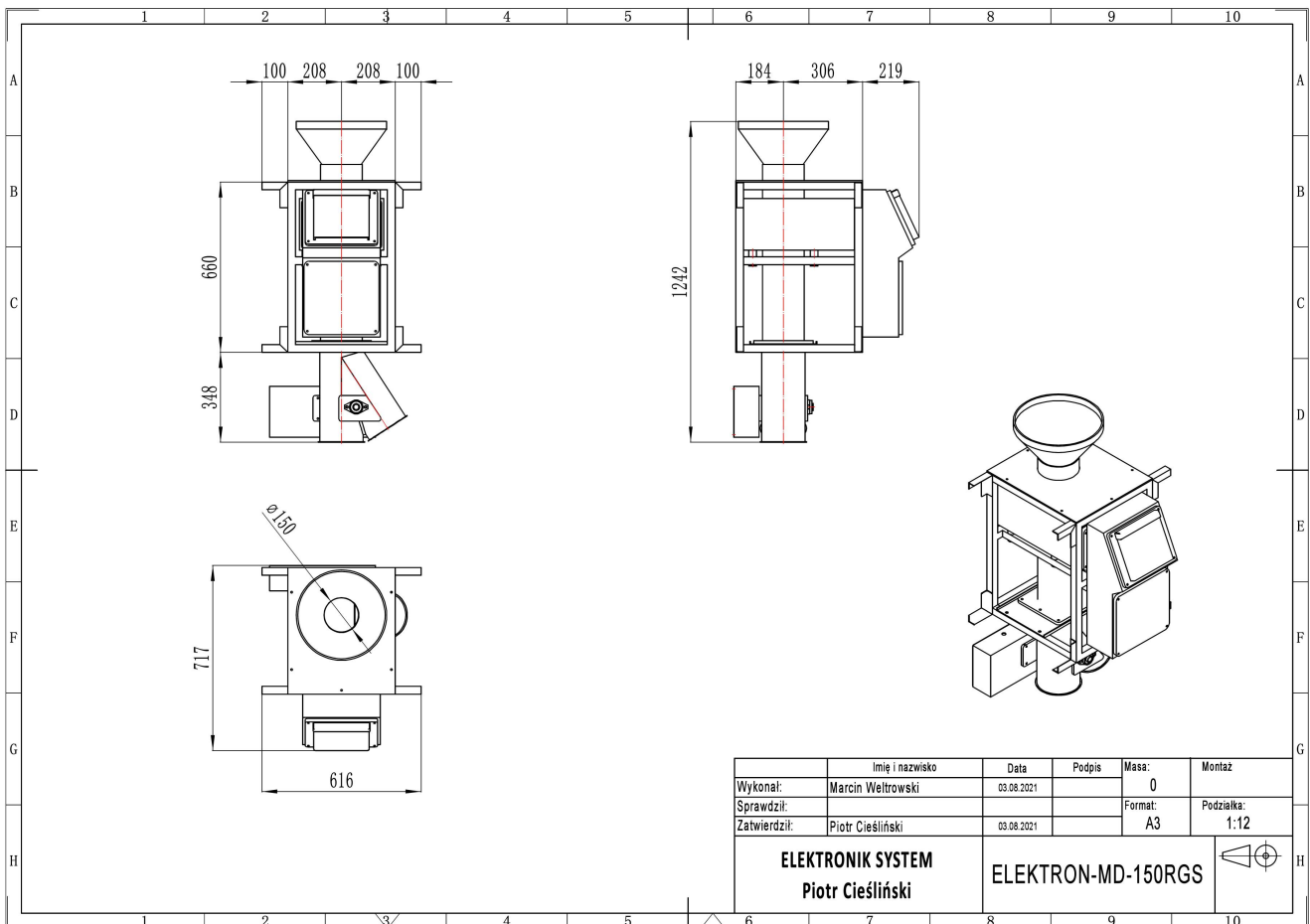
CO WYRÓŻNIA NASZE DETEKTORY

- Dożywotnia gwarancja na sondy (bez elektroniki).
- Techniczne wsparcie telefoniczne lub e-mail.
- Serwis gwarancyjny oraz pogwarancyjny w 24h.
- Ogólnodostępne części zamienne znanych i renomowanych firm.
- Naprawa i modernizacja urządzeń zgodnie z wymaganiami i oczekiwaniami naszych klientów.
- Reaktywacja i udoskonalanie wszystkich naszych detektorów metali nawet tych najstarszych, do obecnej generacji.
- Konsultacje i szkolenia.
- Okresowe przeglądy urządzeń naszej produkcji.
- Zgodność ze standardami systemu HACCP, CE, IFS oraz NEC.

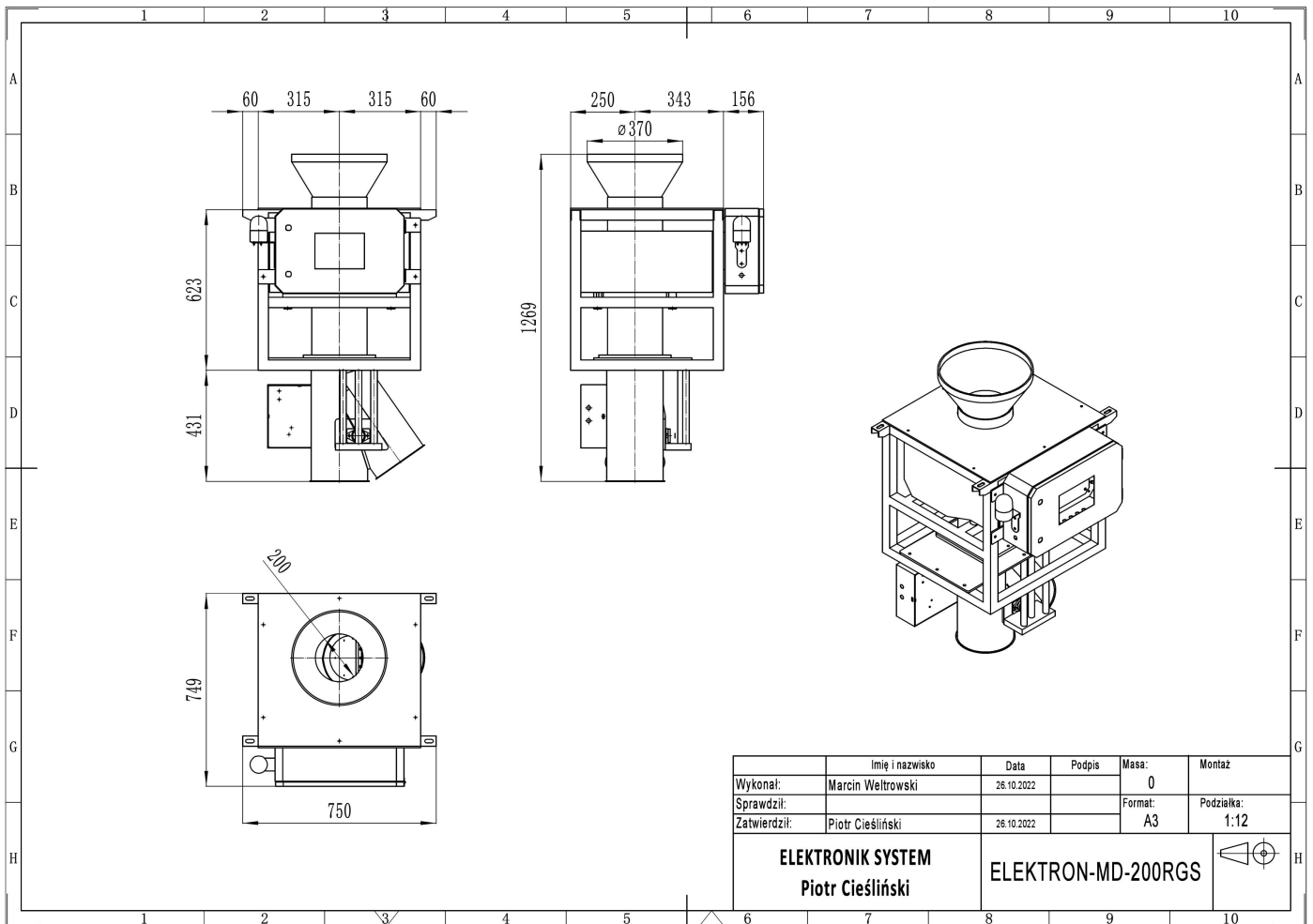
RYSUNEK TECHNICZNY ELEKTRON-MD-100RGS



RYSUNEK TECHNICZNY ELEKTRON-MD-150RGS



RYSUNEK TECHNICZNY ELEKTRON-MD-200RGS



NASZE REALIZACJE

